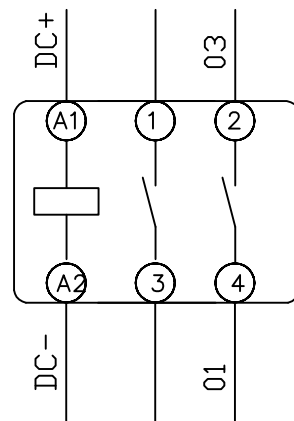
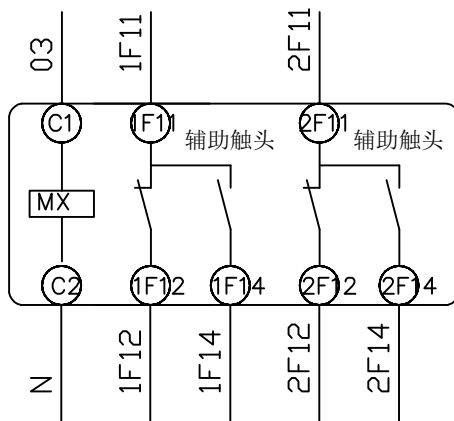
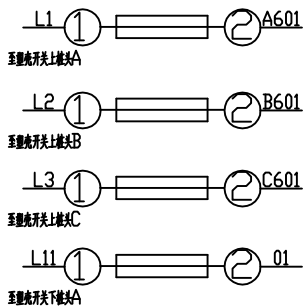
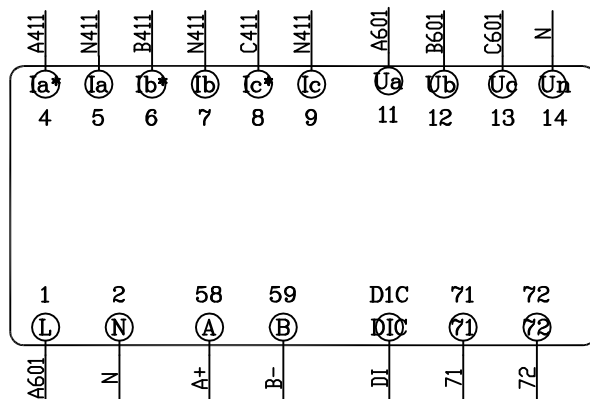
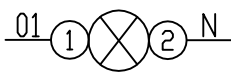
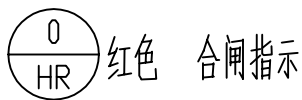
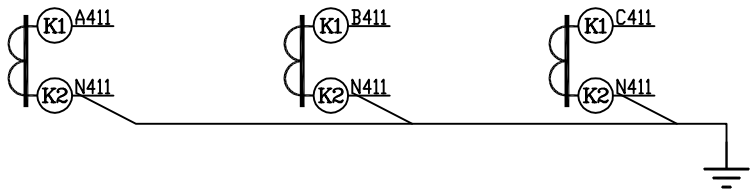
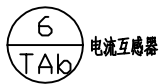
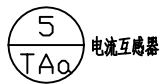


301LP2304, 301LP2305, 301LP2306  
301LP2407, 301LP2408, 301LP2409



开关在断开或者脱扣位置时



I		
1	DC+	
2	DC-	
3	01	
4	03	
5	DI	
6	71	
7	72	
8	1F11	
9	1F12	
10	1F14	
11	2F11	
12	2F12	
13	2F14	
14	N	至零线
15	A+	
16	B-	
17	COM	

注A411、B411、C411、N411为2.5方线,其余线号为1.5方线

镇江威博电气有限公司		多功能表二次接线图	
批准		设计	
审核		制图	
		BM5Z-3312系列	
		2025.01	