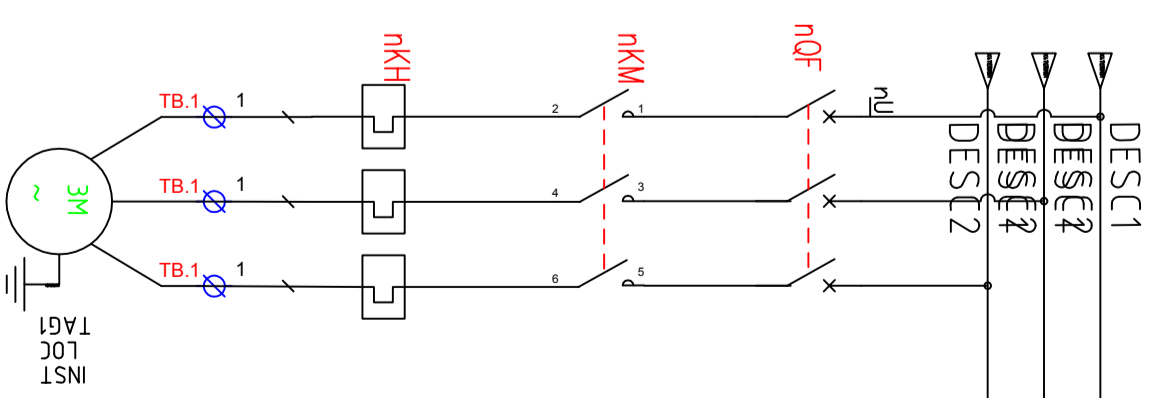


1、n为柜内配出回路编号，
2、nHA、nHB为带灯按钮。

控制电源	nQF, n-101, n-103, n-105, n-107, n-109, n-113, n-115, n-117
熔断器	nKA1, nKM
手动控制	n-101, n-103, n-105, n-107, n-109, n-113, n-115, n-117
远方信号扩展	n-113, n-115, n-117
运行指示	nHL, nHR, nHA, nHB, nHY, nKA2
停止指示	nKH
故障指示	nHA, nHB, nHY, nKA2
故障信号扩展	n-113, n-115, n-117
远方反馈信号	n-131, n-133, n-135, n-137, n-139, n-141
运行反馈信号	nKM
故障反馈信号	nKA2

XTn		
nU	1, 2	n-101 转换开关/断路器
nKM	3	n-105 停止按钮
nKM	4	n-107 启动按钮
nKA2	5	DCS控制
nKA2	6	n-111 转换开关/远方DCS控制
nHG	7	DCS控制
nHR	8	n-113 运行指示
nHY	9	n-115 停止指示
nKA1	10	n-117 故障指示
	11	N
	12	
	13	
	14	
nKA1	15	n-131 预留
nKA1	16	n-133 远方信号
nKM	17	n-135 远方信号
nKM	18	n-137 运行信号
nKA2	19	n-139 运行信号
nKA2	20	n-141 故障信号
	21	
	22	
	23	
	24	
	25	



备注/附注
CAD 制图
审核
日期