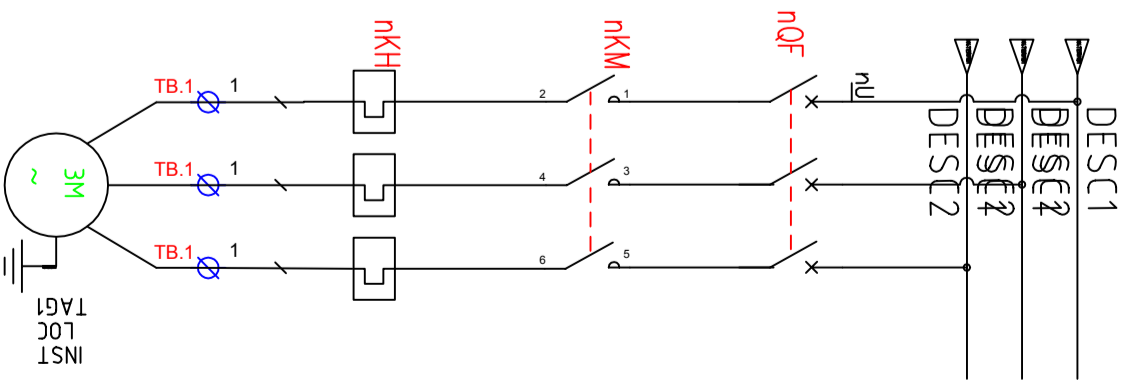


1、n为柜内配出回路编号，  
2、nHA、nHB为带灯按钮。

控制电源
熔断器
手动控制
远方信号扩展
运行指示
停止指示
故障指示
故障信号扩展
远方反馈信号
运行反馈信号
故障反馈信号

XTn	
nFU	1 2 n-101 转换开关/断路器
nKM	3 3 n-105 停止按钮
nKM	4 4 n-107 启动按钮
nKM2	5 5 n-111 DCS控制
nKM2	6 6 n-111 转换开关/远方
nHG	7 7 n-113 DCS控制
nHR	8 8 n-113 运行指示
nHY	9 9 n-115 停止指示
nKA1	10 10 n-117 故障指示
nKA1	11 11 N N
	12 12
	13 13
	14 14
nKA1	15 15 n-131 预留
nKA1	16 16 n-133 远方信号
nKM	17 17 n-135 远方信号
nKM	18 18 n-137 运行信号
nKM2	19 19 n-139 运行信号
nKM2	20 20 n-141 故障信号
	21 21 故障信号
	22 22
	23 23
	24 24
	25 25



备注/附件
CAD 输出
图章/签字
日期