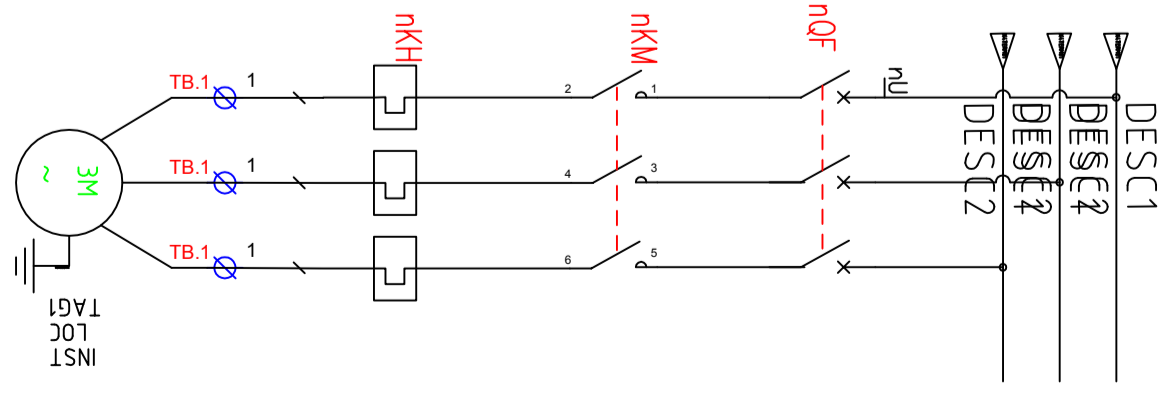


控制电源
熔断器
手动控制
远方信号扩展
运行指示
停止指示
故障指示
故障信号扩展
远方反馈信号
运行反馈信号
故障反馈信号

	XIn	
nFU	1	n-101
nKM	2	
nKM	3	n-105
nKM	4	n-107
nKA2	5	
nKA2	6	n-111
nHG	7	
nHR	8	n-113
nHY	9	n-115
nKA1	10	n-117
nKA1	11	N
	12	
	13	
	14	
nKA1	15	n-131
nKA1	16	n-133
nKM	17	n-135
nKM	18	n-137
nKA2	19	n-139
nKA2	20	n-141
	21	
	22	
	23	
	24	
	25	



1、n为柜内配出回路编号，  
2、nHA、nHB为带灯按钮。

修改日期	CAD 日期
项目编号	日期
姓名	