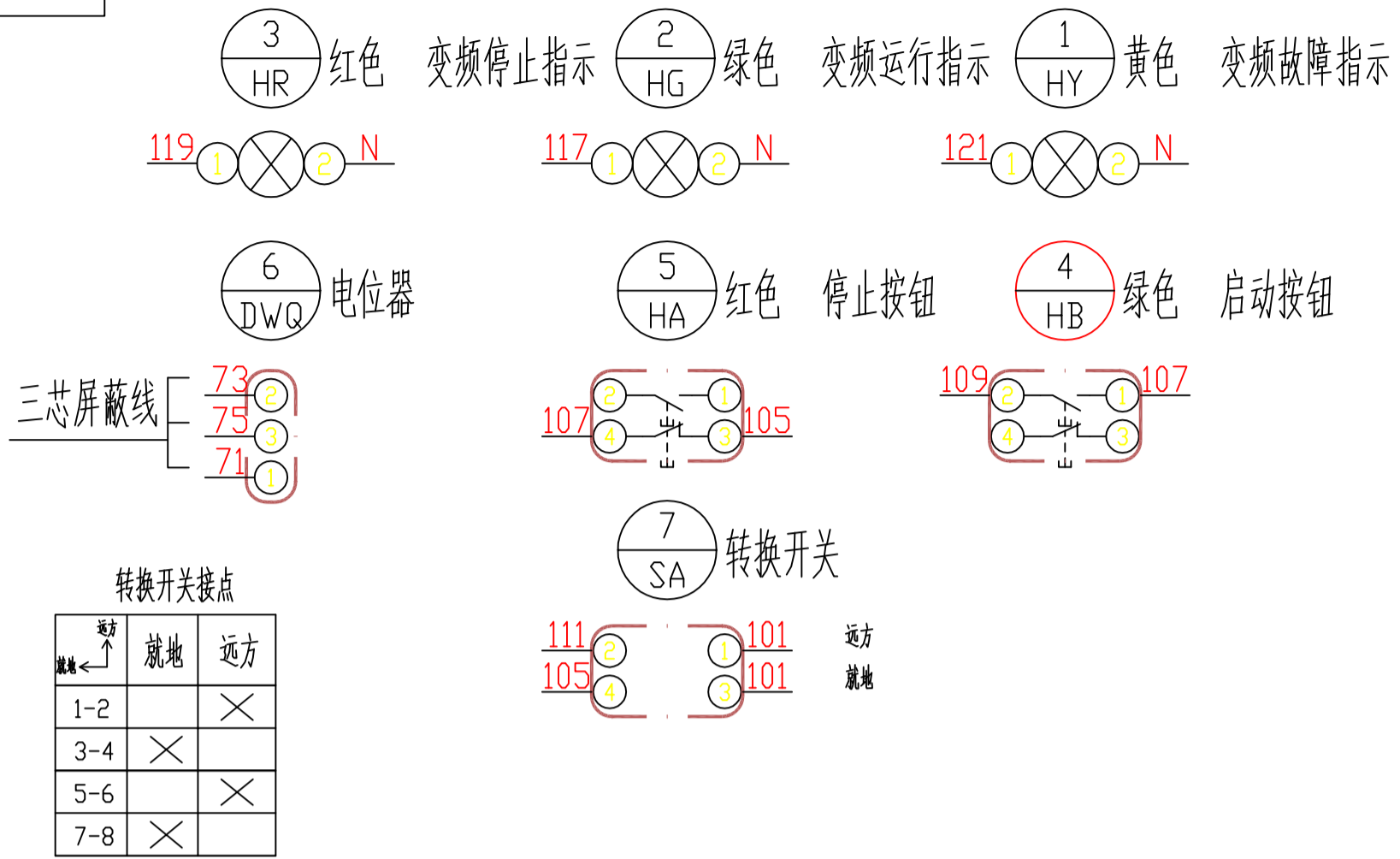


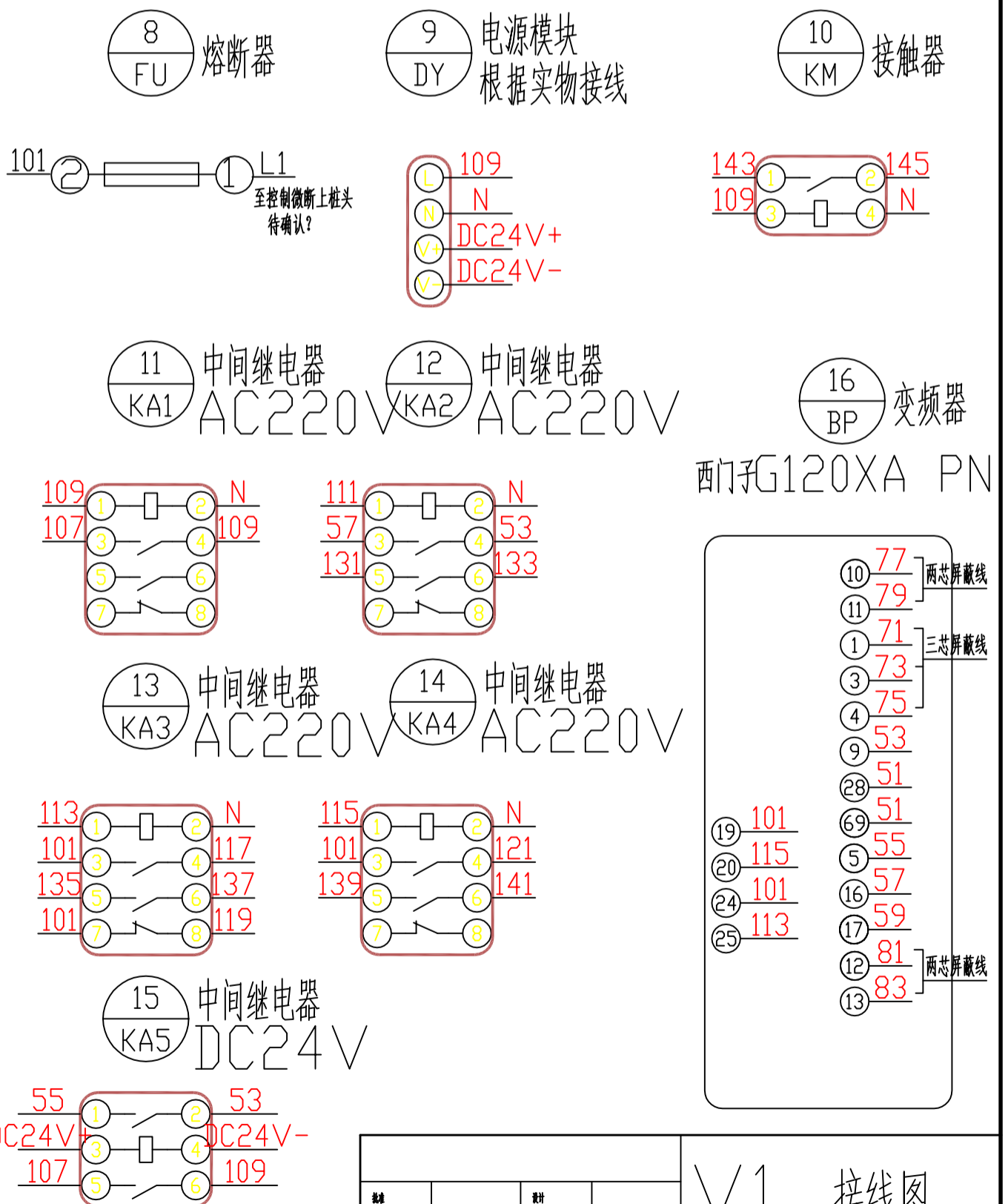
面板背视



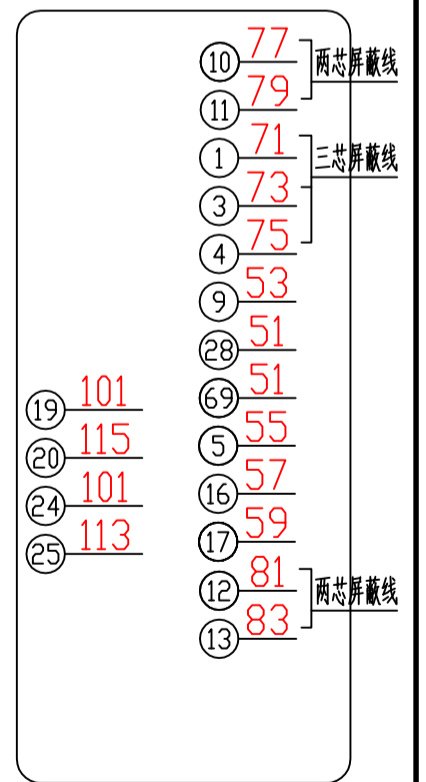
柜内如多回路,

需在线号前加“1-;2-” 零线也需区分

N 至零排



I		1	101
FU:2	1	101	
BP:21	2		
	3		
	4		
KA1:1	5	109	
KA2:1	6	111	
HG:2	7	N	
HY:2	8		
	9		
	10		
	11		N
BP:10	12	77	
BP:11	13	79	
	14	屏蔽层1	
BP:12	15	81	
BP:13	16	83	
	17	屏蔽层2	
KA2:4	18	53	
BP:17	19	59	
KA2:5	20	131	
KA2:6	21	133	
KA3:5	22	135	
KA3:6	23	137	
KA4:5	24	139	
KA4:6	25	141	
KM:1	26	143	
KM:2	27	145	
	28		
	29		
	30		



V1 接线图	
审核	设计
审核	编制
审核	日期
	2025.01