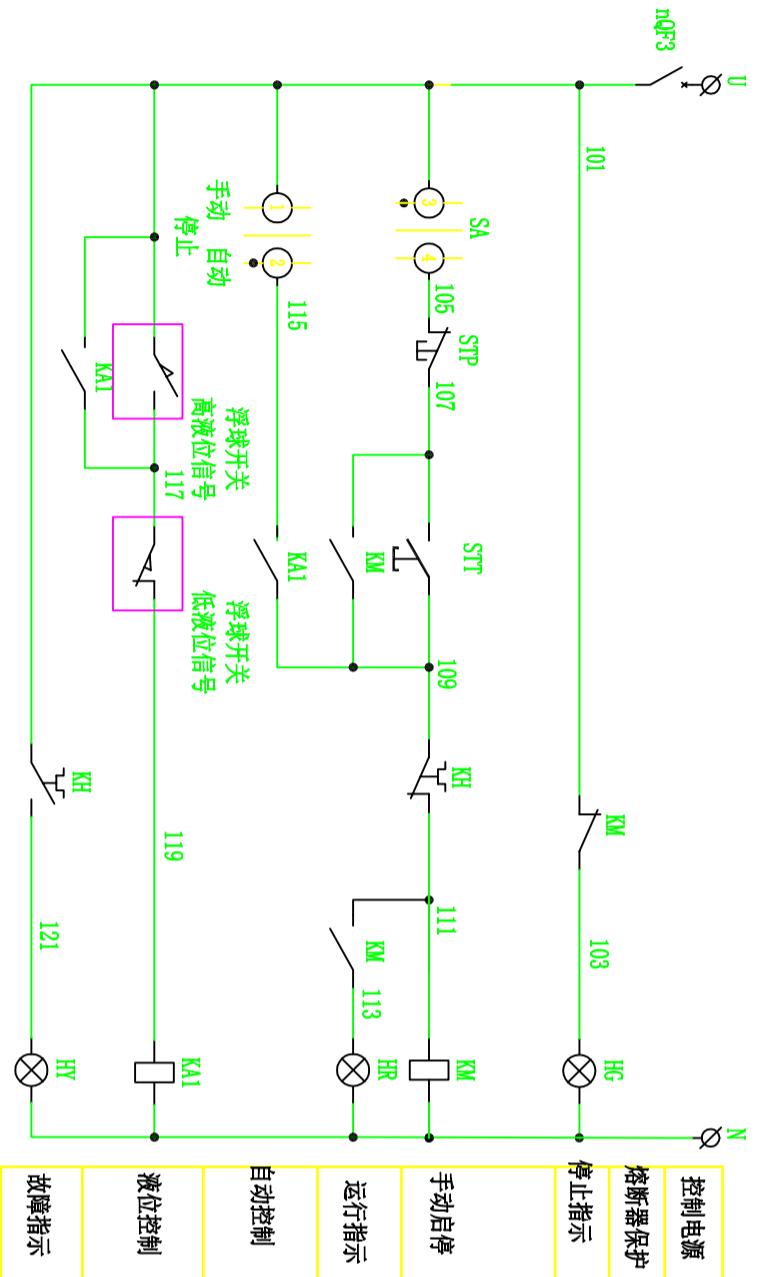
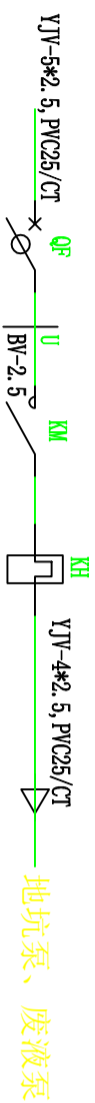
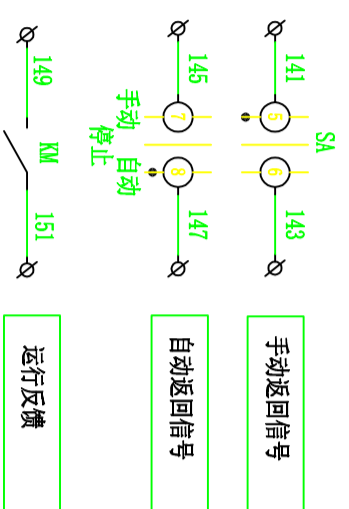
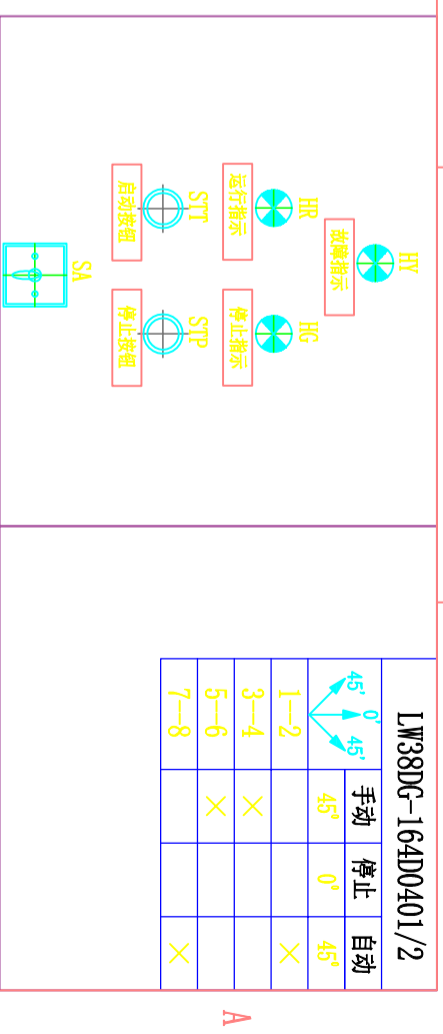


1. 柜体颜色: RAL7035;
2. 进出线方式: 电缆上下进出, 顶部和底部开橡皮圈孔;
3. 防护等级IP40;
4. 所有铜排需要套热缩管



控制电源
熔断器保护
停止指示
手动启停
运行指示
自动控制
液位控制
故障指示



端子排 XT	
1	101
2	117
3	119
4	N
5	
6	
7	141
8	143
9	145
10	147
11	149
12	151
13	
14	
15	

液位浮球控制
手动返回信号
自动返回信号
运行反馈信号

借(通)用件登记
CAD 制图
旧底图总号
底图总号
签名
日期