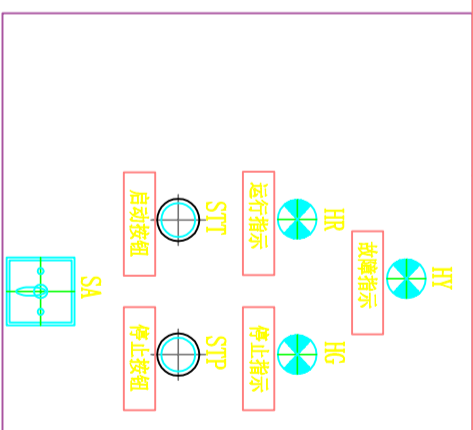
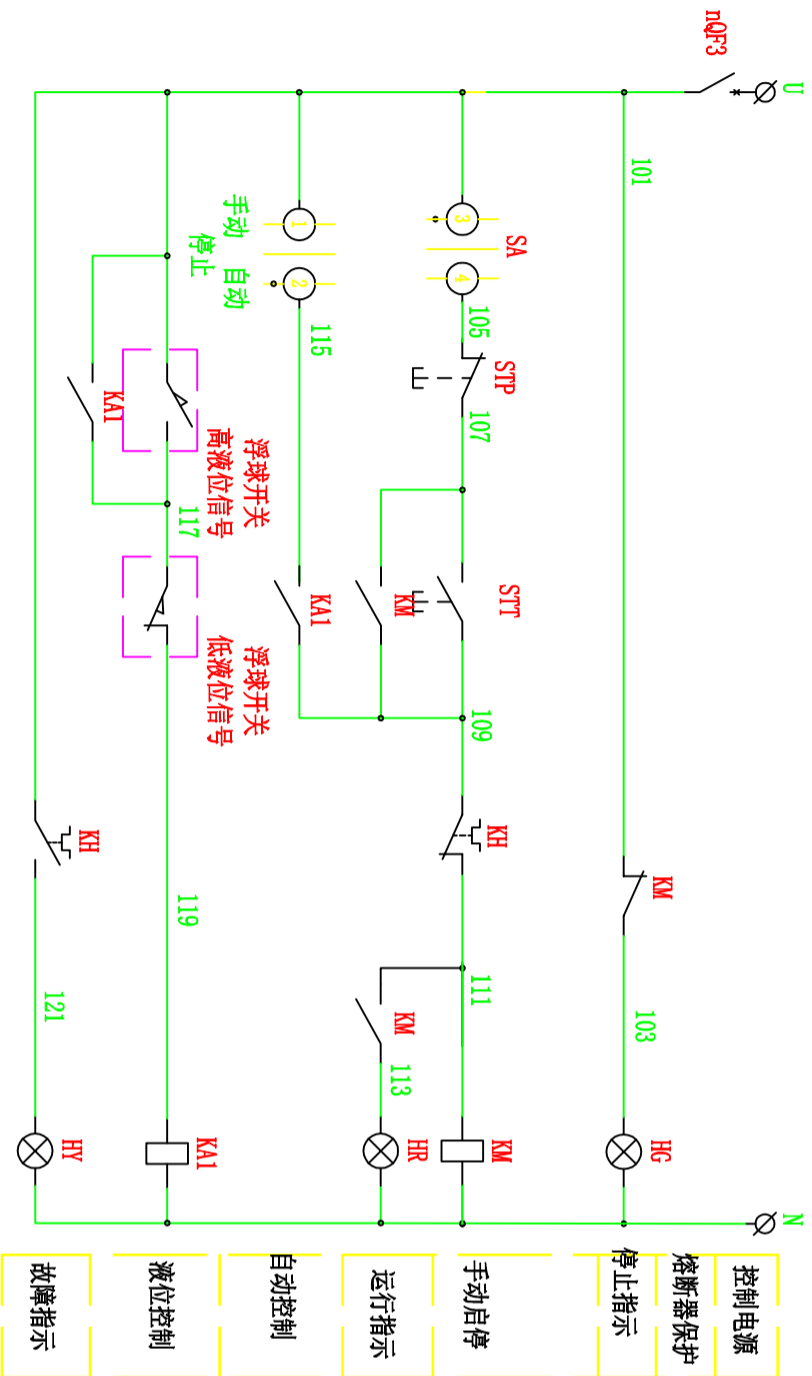
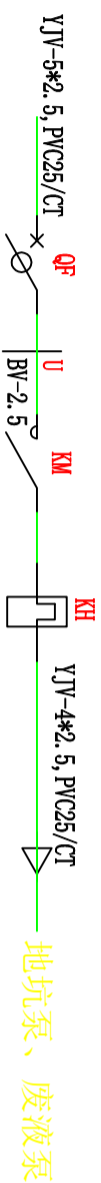
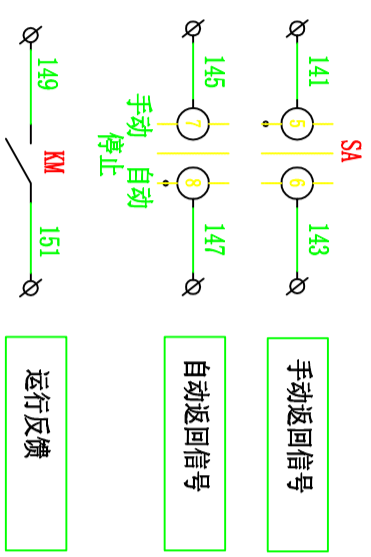


1. 柜体颜色: RAL7035;
2. 进出线方式: 电缆上下进出, 顶部和底部开橡皮圈孔;
3. 防护等级IP40;
4. 所有铜排需要套热缩管



LW38DG-164D0401/2			
手制	停止	自锁	
1--2	43	0°	43
3--4	×		
5--6	×		
7--8			×



端子排 XT	1	2	3	4	5	6	7	8	9	10	11	12	13	14	15
	101	117	119	N			141	143	145	147	149	151			
	液位浮球控制						手动返回信号		自动返回信号		运行反馈信号				

CAD 制图

日期

姓名

编号