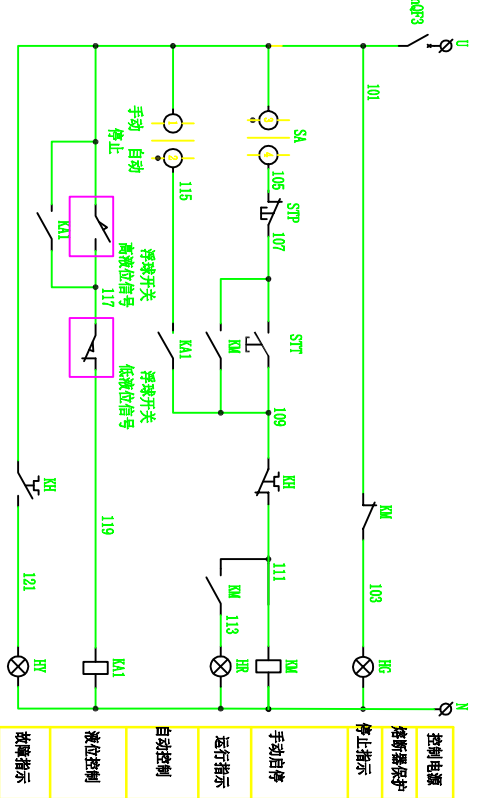
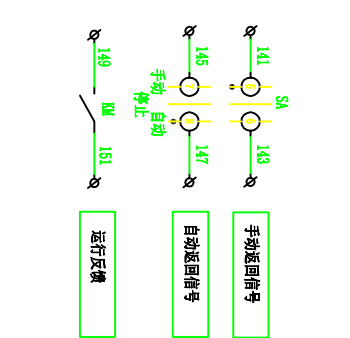


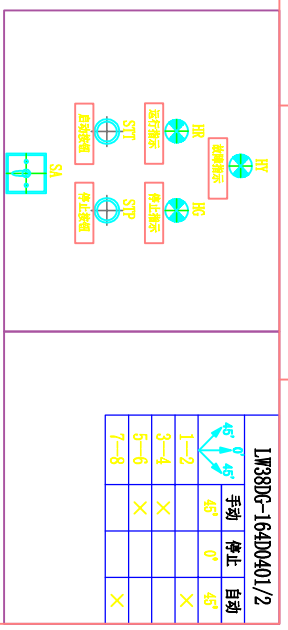
1. 柜体颜色: RAL7035;
2. 进出线方式: 电缆上下进出, 顶部和底部开橡皮圈孔;
3. 防护等级IP40;
4. 所有铜排需要套热缩管



控制电源
熔断器保护
停止指示
手动启动
运行指示
自动控制
液位控制
故障指示



端子排XT	1	2	3	4	5	6	7	8	9	10	11	12	13	14	15
液位浮球控制	101	117	119	N											
手动返回信号							141	143	146	147	148	149	151		
自动返回信号															
运行反馈信号															



LW380C-164D0401/2			
	手动	停止	自动
1-2	45	0	45
3-4	X		X
5-6	X		
7-8			X

序号	标号	名称	型号规格	数量	备注
13		接地线	φ6透明铜绳	1	
12		零地排	T5(新)	2	
11	KM1	中间继电器	BR4C-4220-S1P14A	1	端子底座
10	STP	经济型按钮	LA38-11/2008 R	1	
9	STT	经济型按钮	LA38-11/2008 G	1	
8	HR	指示灯	AD11-22/21-7G2G Y AC/DC220V	1	
7	HR	指示灯	AD11-22/21-7G2G R AC/DC220V	1	
6	HR	指示灯	AD11-22/21-7G2G G AC/DC220V	1	
5	SA	转换开关	LM380C-164D0401/2(手动/停止/自动)	1	
4	nDQ3	微型断路器	BB2 6A/1P	1	
3	KM	接触器	BR2-25/Z 7"10A	1	
2	KM	接触器	BC2-1810 AC220V	1	
1	QP	微型漏电断路器	BB2L-63/4P D16A, 30mA, 10kA	1	配DIN-22端子排

C3方案(液位控制)

CAD制图

借(透)用件登记

旧版图总号

新版图总号

底图总号

签名

日期