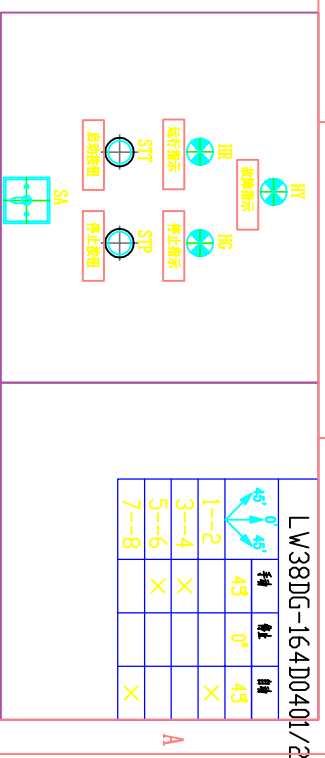
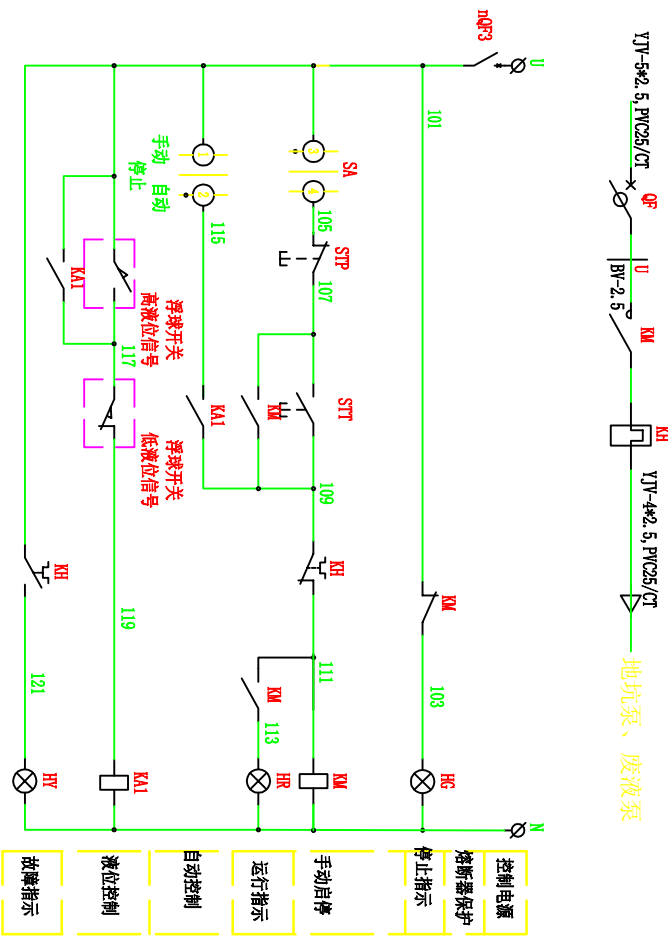


1. 柜体颜色: RAL7035;
2. 进出线方式: 电缆上下进出, 顶部和底部开橡胶皮圈孔;
3. 防护等级 IP40;
4. 所有铜排需要套热缩管



LW38DG-164D0401/2			
端子	规格	数量	备注
1--2	49	0	49
3--4	X		X
5--6	X		X
7--8			X

端子排 XT	1	2	3	4	5	6	7	8	9	10	11	12	13	14	15
	101	117	119	N			141	143	145	147	149	151			

序号	标号	名称	型号规格	数量	备注
13		接地线	φ6透明铜绳	1	
12		零地排	T5(新)	2	
11	KAI1	中间继电器	ER4CL-A220+STY14A	1	端子+底座
10	STP	经济型按钮	LA38-11/2068 R	1	
9	STT	经济型按钮	LA38-11/2068 G	1	
8	HY	指示灯	AD11-22/21-7G2G Y AC/DC220V	1	
7	HR	指示灯	AD11-22/21-7G2G R AC/DC220V	1	
6	HC	指示灯	AD11-22/21-7G2G G AC/DC220V	1	
5	SA	转换开关	LW38DG-164D0401/2(手动/停止/自动)	1	
4	nQF3	微型断路器	BB2 6A/1P	1	
3	KH	热继电器	BB2-25/7 7"10A	1	
2	KM	接触器	BC2-1810 AC220V	1	配BT-22辅助触点
1	QF	微型漏电断路器	BB2L-63/4P D16A, 30mA, 10kA	1	

CAD 制图	
审核	
日期	