

下进下出

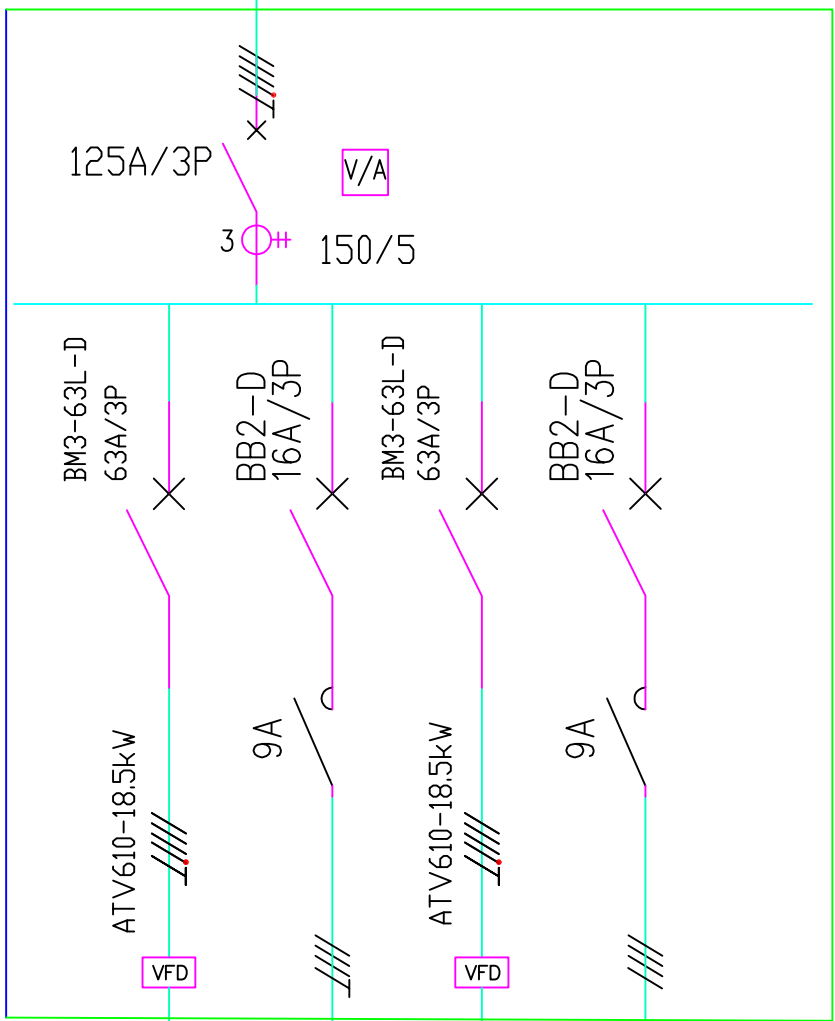
断路器  
CIRCUIT BREAKER

断路器  
CIRCUIT BREAKER

接触器  
AC.CONTACTOR

热继电器  
THERMAL RELAY

电缆, 导线规格  
SPECIFICATION OF  
CABLE OR WIRE



回路编号 CKT NO.	1	2
负荷名称 LOAD DESCRIPTION	变频电机风扇	变频电机风扇
装置容量 (KW) CAPACITY (KW)	18.5	0.1
二次回路编号 SECONDARY CKT NO.		

1	2
变频电机风扇	变频电机风扇
18.5	0.1